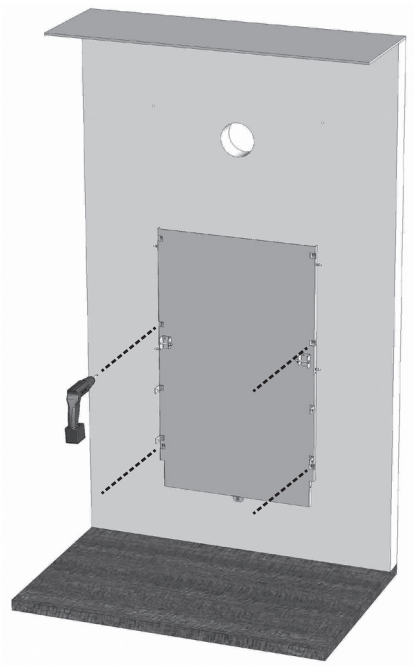


# Concept III-700

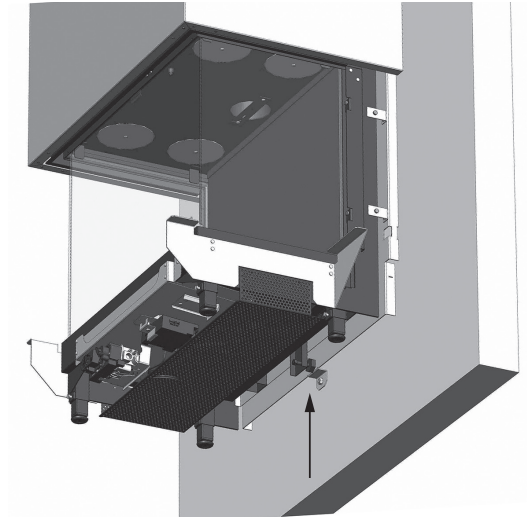


40011627-1551 Concept III-700 NO

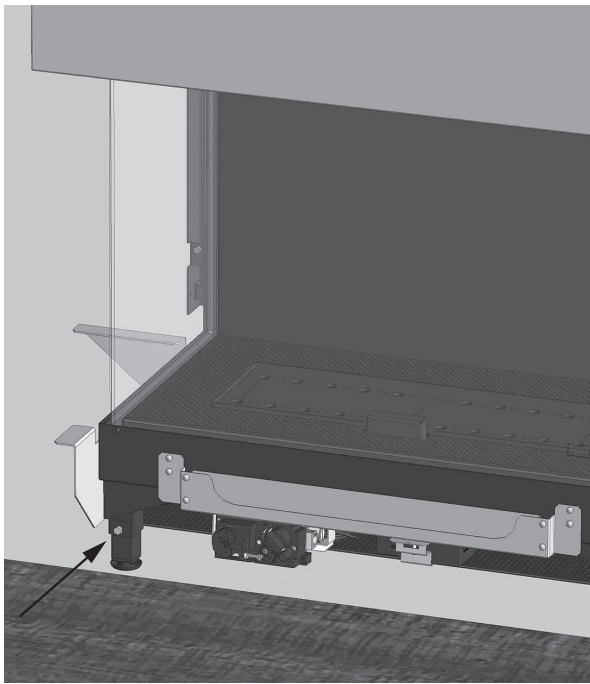
 **faber**



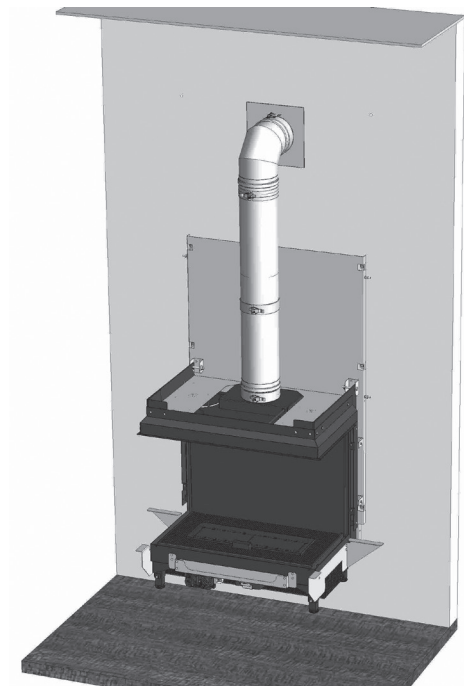
1.1



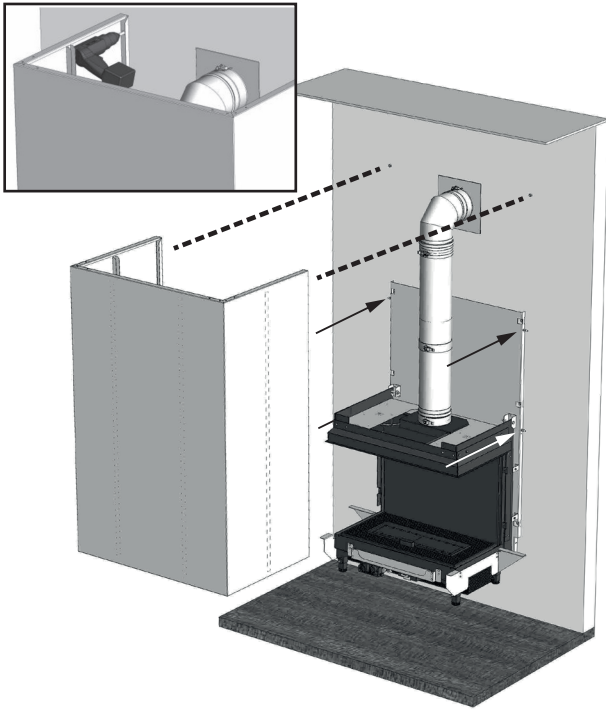
1.2



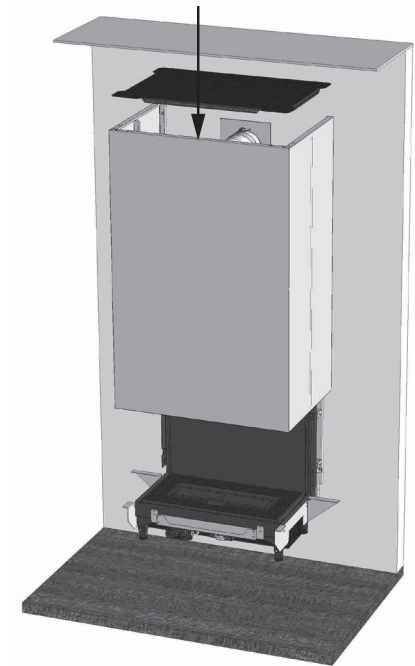
1.3



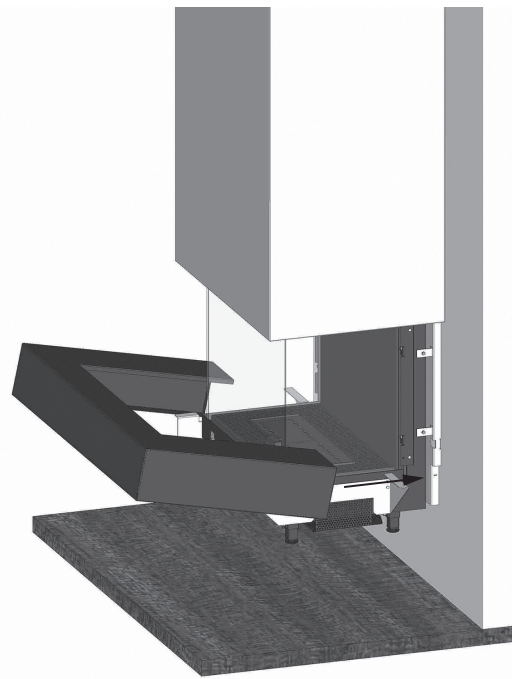
1.4



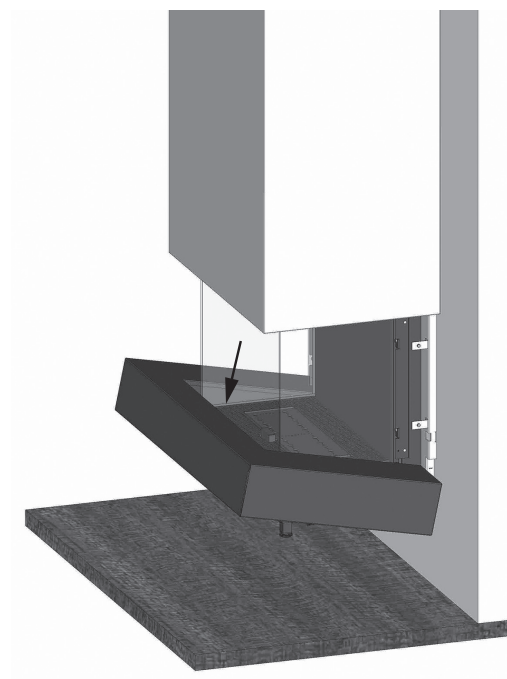
1.5



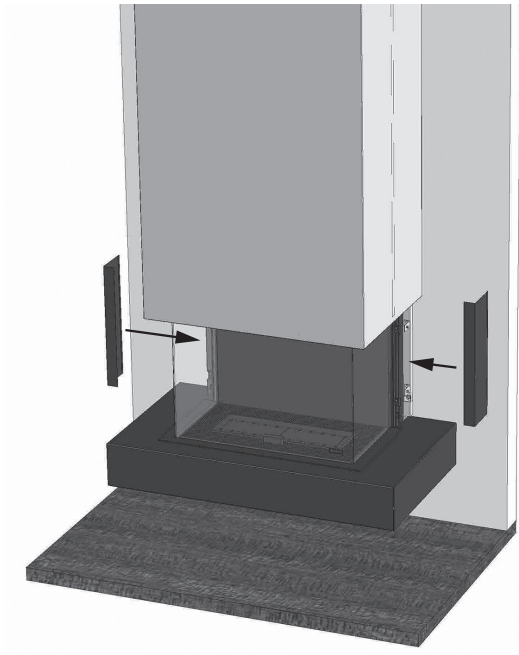
1.6



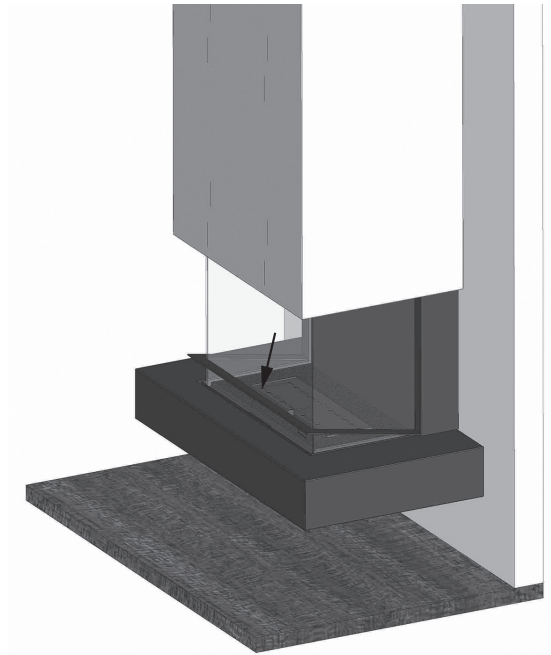
1.7a



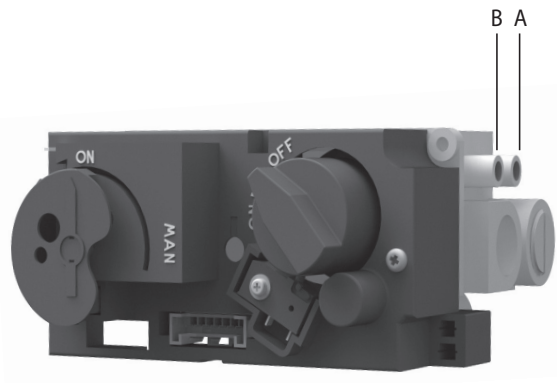
1.7b



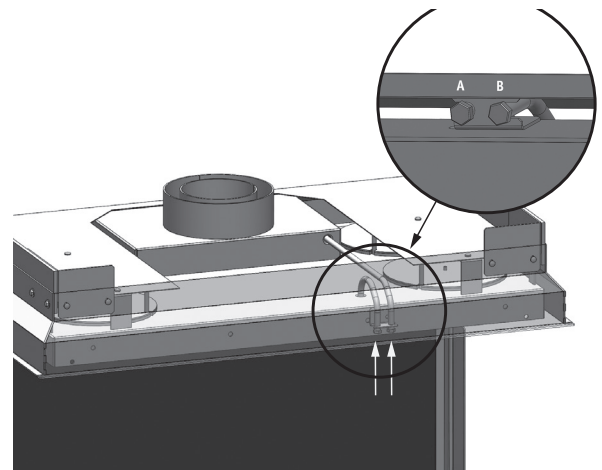
1.8



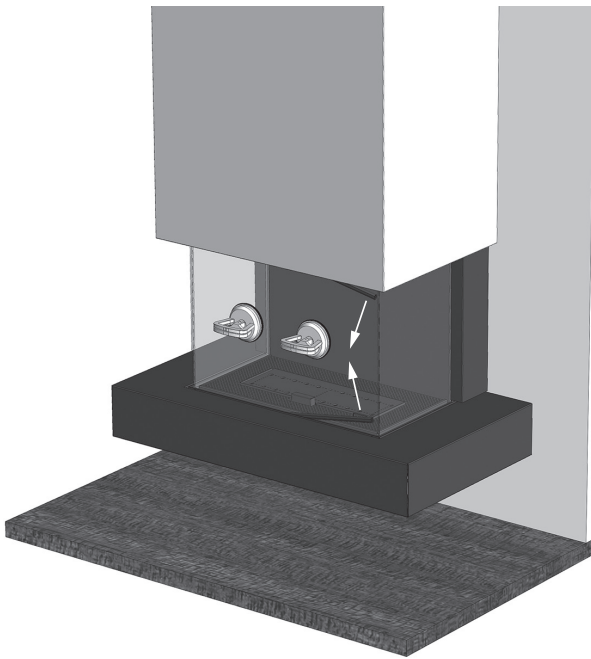
1.9



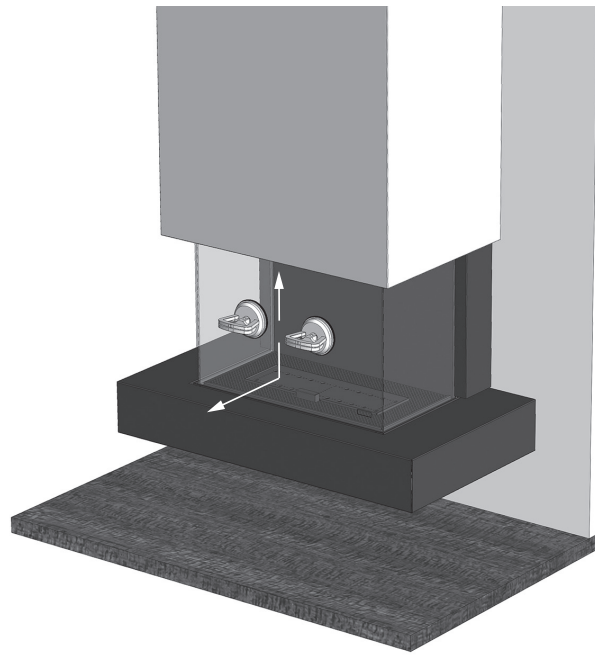
2.1



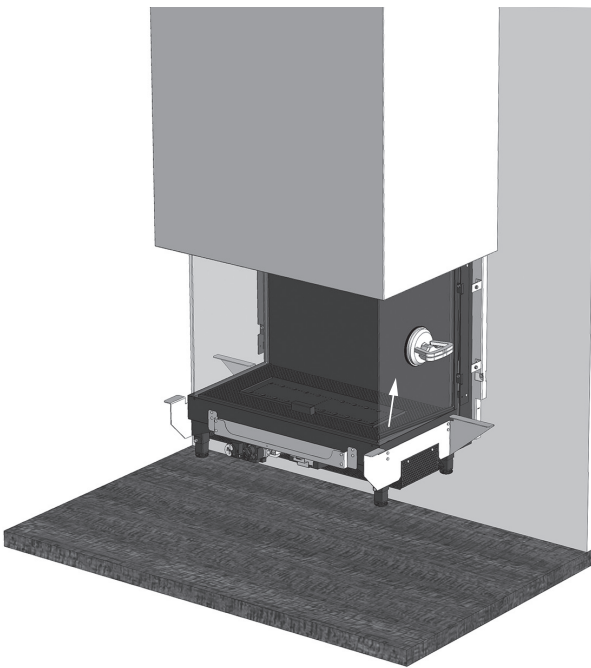
2.2



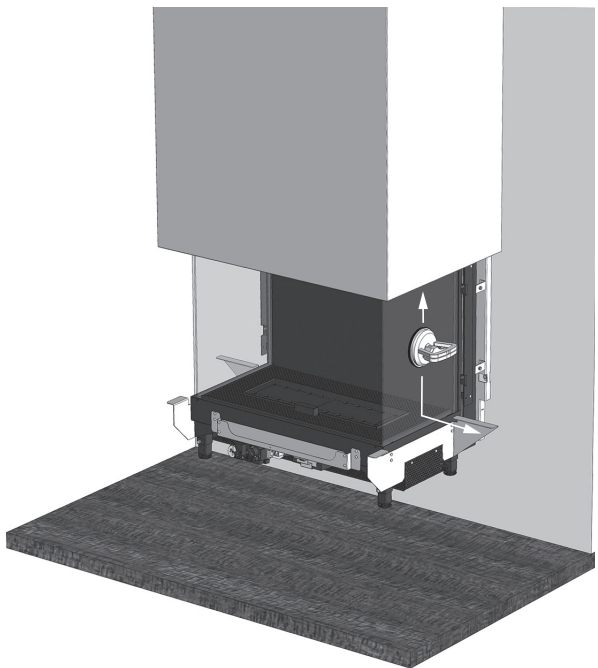
3.1



3.2



3.3



3.4



4.1



4.2



4.3



4.4

## 1 Kjære bruker

Gratulerer med kjøpet av denne Faberpeisen! Et kvalitetsprodukt som vil gi deg varme og stemning i mange år. Vi anbefaler at du leser denne bruksanvisningen nøye før du bruker peisen. Hvis det oppstår noe problem på tross av vår strenge kvalitetskontroll, kan du alltid kontakte din forhandler eller Glen Dimplex Benelux BV.

**For garantikrav er det viktig at du først registrerer peisen. Vi har laget en egen nettside for dette. I løpet av registreringen vil du finne all informasjon om våre garantier.**

### > **Vennligst merk:**

Opplysningene om peisen din er tilgjengelige i bruksanvisningen.

Du kan registrere peisen på: [www.gdbservice.com](http://www.gdbservice.com)

Glen Dimplex Benelux BV  
 Adresse: Saturnus 8  
 NL-8448 CC  
 Heerenveen  
 Tlf: +31 (0)513 656 500  
 Telefaks: +31 (0)513 656 501  
 E-post: [info@glendimplex.nl](mailto:info@glendimplex.nl)  
 Informasjon: [www.glendimplex.nl](http://www.glendimplex.nl)

### 1.1 Innledning

Apparatet bør kun installeres av en kvalifisert installatør i henhold til sikkerhetsforskrifter om gass.

Les denne installasjonsanvisningen grundig.

### 1.2 Sjekk

Sjekk peisen og pakskledningen for skader og rapporter eventuelle skader til din forhandler umiddelbart.

Sjekk om alle delene under er inkludert:

1. Utløp
2. Toppdeksel
3. Mal (innvendig kanal)
4. Kast materialene (inni boksen)
5. Veggmontering
6. Venstre og høyre deksel
7. Plattform
8. Avtakning av frontdeksel
9. Sugekopper (2x)
10. Tresett
11. Instruksjer til tresett
12. Installasjonsveiledning
13. Bruksanvisning
14. Garantikort
15. Fjernkontroll
16. Veggmontering til fjernkontroll

### 1.3 CE-merking/Samsvarserklæring

Vi erklærer herved at Fabers gassromoppvarmer Glen Dimplex Benelux overholder alle vesentligste krav til direktivet for gassapparater med sin design og konstruksjon.

Produkt: gassvarmeapparat

Modell: Concept III-700

Gjeldende CE-direktiver: 2009/142/EC

Harmoniserte standarder brukt: NEN-EN-613 og NEN-EN-613/A1

Denne erklæringen blir annullert og ugyldig hvis enheten på noen måte endres uten skriftlig godkjenning fra Glen Dimplex Benelux.

## 2 Sikkerhetsinstruksjoner

- Enheten må installeres og kontrolleres hvert år i henhold til disse instruksjonene samt gjeldende nasjonale og lokale forskrifter.
- Se til at dataene på typeskiltet samsvarer med lokal gasstype og -trykk.
- Innstillingene og konstruksjonen til peisen må ikke endres!
- Legg ikke mer briketter eller annet materiale på brenneren eller i forbrenningskammeret.
- Enheten er for stemnings- og oppvarmingsformål. Dette betyr at alle overflater, inkludert glass, kan bli veldig varme (over 100 °C); med unntak av bunnen av peisen og styreelementene.
- Ikke plasser brennbare materialer innenfor 0,5m av strålingsområdet rundt peisen.
- Gjennom den naturlige luftsirkulasjonen til peisen, tiltrekkes fuktighet og uherdede ustabile komponenter fra maling, byggevarer og teppebelagt gulv, osv. Disse komponentene kan legge seg som sot på kalde overflater. Derfor må du ikke fyre opp peisen rett etter installasjon.
- Første gang du skrur på peisen, må du la den stå på i flere timer på høyeste innstilling slik at malingen kan herdes. Sørg for tilstrekkelig ventilasjon slik at røyken kan avledes.
- Vi anbefaler at personer unngår å være i rommet i løpet av denne prosessen.

### > **Vennligst merk:**

1. All transportemballasje må fjernes.
2. Barn og dyr må ikke være til stede i rommet.

## 3 Installasjonskrav

### 3.1 Peisen

- Sjekk styrken til veggen hvor enheten skal monteres, vekten til peisen er ca. 145 kg når den er fullt montert.

### 3.2 Peiskledning

- Minimumshøyden til rommet er 2,25 meter.
- Minimum påkrevd fritt rom mellom taket og peiskledningen er 200 mm. Dette sikrer at ventilasjonen fungerer som den skal og hindrer at taket misfarges.
- Peiskledningen kan avsluttes uten at ønsket maling eller fiberglasstapet.

### 3.3 Krav til utslipp og avtrekk

- Bruk alltid medleverte utslippsmaterialer for tilførsel- og avtrekkskanalene. Kun ved bruk av disse materialene kan **Faber** garantere at peisen virker som den skal.
- Hvis du monterer mot en brennbar vegg, må du bruke en spesiell veggterminering.  
Du kan bestille dette fra Glen Dimplex Benelux BV.

### 3.4 Uttak

Sjekk om uttakene overholder alle lokale bestemmelser med hensyn til hindringer og ventilasjon.

### > **Vennligst merk:**

For riktig funksjon må uttaket være minst 0,5m unna:

- Hjørner i bygningen.
- Takoverheng og balkonger.
- Taksjegg (med unntak av mønekant) (se kapittel 12)

## 4 Klargjørings- og installasjonsveiledninger

### 4.1 Gasskobling

Gasstilkoblingen må være i samsvar med gjeldende lokale standarder.

Vi anbefaler å bruke en Ø 15 mm gasstilkobling direkte fra gassmåleren til apparatet, med en avstengningsventil i nærheten av apparatet, som alltid må være fritt tilgjengelig.

Plasser gasstilkoblingen slik at den er lett tilgjengelig til enhver tid for vedlikehold, og at brennerenheten kan demonteres.

### 4.2 Elektrisk tilkobling

Hvis et strømadapter brukes, må en 230 VAC/50 Hz stikkontakt monteres i nærheten av peisen.

#### 4.2.1 Smart-Home-montering

Du kan koble kontrollenheten til mottakeren med en ekstern kilde, som f.eks. et Domotica automatiseringssystem for hjem, med den femleders pinnetilkoblingen.

*(del G60-ZCE/500 Total lengde til kabelen kan ikke overskride 8 meter, signalrelé (gullplettede kontakter) eller optokoblinger anbefales! Art.nr.: 06022950).*

### 4.3 Klargjøring av peisen

- Ta ut peisen og tilbehøret fra emballasjen.
- Frigjør plass til å lagre glasset sikkert, om nødvendig.
- Fjern om nødvendig glasset og ta ut de pakke delene fra peisen.
- Forbered gasstilkoblingen på regulatoren.

### 4.4 Plassere peisen

Ta installasjonskravene med i beregning (se kapittel 3).

- Bestem først ønsket høyde til plattformen og tape malen (horisontal) til veggen i den høyden (se størrelsestegning 14.3).
- Plattformhøyden markert på malen er 400 mm. Høyere plattformnivåer er mulig, så lenge takhøyden "G" (størrelsestegning 14.3) ikke overskrideres. Lavere montering er mulig, så lenge "F" ikke overskrideres. Du kan skjære malen i intervaller på 50 mm.
- Marker dem og bor alle påkrevde hull.
- Monter veggmonteringen på veggen (fig. 1.1).
- Heng peisen på veggmonteringen. Niveller peisen vertikalt med mellomstykket bak på gasspeisen (fig. 1.2).
- Føttene under peisen kan trekkes inn slik at de ikke vises. (fig. 1.3) For å gjøre dette, løsnes bolten, skyv opp føttene og stram til bolten.

### 4.5 Montere avtrekkspipe for røyk.

- I en passasje gjennom veggen eller taket må være ikke-brennbare materialer i hullet på minst 5 mm større enn diameteren av utløps materiale, og minst 100 mm større i brennbart materiale.
- Horisontale deler bør monteres med en helling mot peisen (3 grader).

- Bygg systemet fra peisen og opp (fig. 1.4). Skyvestykket gjør den enkel å montere.

#### > **Vennligst merk:**

- Skyvestykket må festes med en drillskrue.
  - Veggkanalen kan forkortes.

### 4.6 Montering av peiskledning

Heng peiskledning fra de fire utstikkende boltene til veggmonteringen. Fest den med de øverste to monteringshullene (fig. 1.5).

#### 4.6.1 Montering av peiskledning

Toppen av peiskledningen kan monteres uten noe monteringsmateriale. (Se fig. 1.6).

#### 4.6.2 Avslutte peiskledningen

Utfør om mulig en ytelsestest av peisen før peiskledningen avsluttes.

Kapittel 7 Kontroll av installasjonen.

### 4.7 Plattformmontering

- Monter plattformen i henhold til fig. 1.7a og 1.7b.

### 4.8 Montering av dekorasjonsmaterialet

- Installer først venstre og høyre dekorasjonsmateriale, fest dem med de justerbare magnetiske festene (fig. 1.8).
- Monter deretter nedre dekorasjonsramme.

Unngå å skade plattformen (fig. 1.9).

## 5 Fjerning av glasset

### 5.1 Ta av glasset fra fronten.

- Fjern dekorasjonsrammen (fig. 1.9).
- Plasser sugekoppene på glasset og ta ut forseglingskabelen fra rillen. (fig. 3.1).
- Skyv glasset til toppen slik at bunnen slippes ut av sporet. Deretter, trekk glasset ut og gradvis ned. (fig. 3.2)

### 5.2 Ta av glasset fra siden.

**Det er ikke nødvendig å ta av glasset fra siden for å plassere tresettet eller for vedlikehold.**

- Ta av frontglasset (se avsnitt 5).
- Ta vekk dekorasjonsmaterialet (fig. 1.8).
- Ta av plattformen (fig. 1.7a og 1.7b)
- Plasser sugekoppene på glasset og ta ut forseglingskabelen fra rillen. (fig. 3.3)
- Skyv glasset til toppen slik at bunnen slippes ut av sporet. Skyv så glasset forsiktig på plass utover og nedover (fig. 3.4).

#### > **Vennligst merk:**

Sett tilbake glasset i omvendt rekkefølge.

Fjern alle fingeravtrykk fra glasset; hvis ikke vil de brennes inn når peisen brukes.



## 6 Plassering av dekorasjonsmaterialer

Det er ikke tillatt å bruke andre/legge til flere materialer i forbrenningskammeret.

Alltid hold pilotflammen unna dekorasjonsmaterialer!

Ikke plasser alle dekorasjonsmaterialer på brenneren med én gang; stoffdeler kan forårsake blokkering.

### 6.1 Tresett

- Plasser kubber på brenneren og på bunnen.
- Plasser tresettet i henhold til instruksjonene (se fig. 4.1 til 4.4 i det inkluderte tresettskjemaet)
- Spre resten av treflisene på brenneren og på bunnen. Unngå tykke lag på brenneren; dette påvirker flammebildet.

Fyr opp peisen som beskrevet i brukerveiledningen. Sjekk om flammefordelingen er god. Flytt treflisene hvis nødvendig, inntil en god flammefordeling oppnås.

## 7 Kontroll av installasjonen

### 7.1 Sjekk pilotbrenneren og hovedbrenneren.

Tenn ilden som beskrevet i brukerveiledningen.

- Sjekk tenningen til pilotbrenneren.
- > **Vennligst merk:**
- Påse at tenningskabelen ikke er for stram men henger løst under enheten. Dette er nødvendig for riktig tenning. Ta av alle buntebånd.
  - Sjekk at pilotflammen er godt over hovedbrenneren og ikke er dekt av fliser eller en kubbe.
  - Sjekk tenningen av hovedbrenneren ved "full"- og "små"-innstillingene.  
(Tenningen må være jevn og rolig).

### 7.2 Kontroll av gasslekkasjer

Sjekk etter gasslekkasjer med en gasslekkasjesøker, ved å sprøyte alle tilkoblinger og rør.

### 7.3 Kontroll av brennertrykk og primærtrykk

Sjekk at brennertrykket og primærtrykket samsvarer med opplysningene i brukerveiledningen, kapittel 11 om tekniske data.

#### Måling av primærtrykk:

- Steng stengeventilen.
- Vri måleknappen **B** (se fig. 2.1) åpen med noen omdreininger og koble en måleslange til gassregulatoren.
- Ta denne målingen ved den høyeste innstillingen av peisen og når peisen er satt til pilotflammeinnstillingen.
- Ikke koble til enheten hvis trykket er for høyt.

#### Måling av brennertrykk:

- Sjekk brennertrykket kun med riktig primærtrykk.
- Vri måleknappen **A** (se fig. 2.1) åpen med noen omdreininger og koble en måleslange til gassregulatoren.
  - Trykket må samsvare med verdien i de tekniske spesifikasjonene i denne brukerveiledningen. Ved avvik tar du kontakt med produsenten.

- > **Vennligst merk:**  
Steng alle trykkmåleknapper og sjekk etter gasslekkasjer.

### 7.4 Kontroll av flammebildet

La ilden brenne i minst 20 minutter ved den høyeste innstillingen og sjekk flammen for:

1. flammens fordeling
  2. fargen på flammene
- Hvis ett eller begge punkter er uakseptable, må du sjekke:
- Forberedelse av tresettet og/eller mengden fliser på brenneren.
  - Rørforbindelser etter lekkasjer (ved blå flammer).
  - Utløpet.
    - Veggpenetrering med høyre side opp og i riktig stilling.

### 7.5 Røykgassanalysator.

Hvis du eier en CO-/CO<sub>2</sub>-røykgassanalysator, kan du sjekke tilluften og forbrenningsgassene.

For å gjøre dette er peisen utstyrt med to målerør mellom den innebygde rammen og glassdekelet (fig. 2.2) A = avtrekk, B = levering.

Forholdet mellom CO<sub>2</sub> og CO må ikke være større enn 1:100.

#### Eksempel:

CO<sub>2</sub> er 4 % og CO er 400 ppm, målt ved det høyeste punktet  
Hvis forholdet er større enn 1:100 eller eksosgass måles i tilluften, sjekk også de ovennevnte punktene.

## 8 Instruksjoner for klienten

- Det anbefales at enheten kontrolleres årlig av en kvalifisert spesialist for å sikre trygg bruk, og for å garantere lang levetid.
- Gi råd og veiledning om vedlikehold og rengjøring av glasset. Fremhev faren av brente fingeravtrykk.
- Instruer kunden om drift av enheten og fjernkontrollen, inkludert batteribytte og innstilling av mottakeren.
- Overlevering til kunden:
  - Installasjonsveiledning
  - Brukerveiledning
  - Instrukskort for tresettet
  - Sugekopper

## 9 Årlig vedlikehold

### 9.1 Kontroll og rengjøring:

- Kontroller og rengjør etter verifisering, hvis nødvendig:
  - Pilotflamme
  - Forbrenningskammer
  - Glass
  - Keramikk-kubber for å se etter sprekker.
  - Utløpet.
  - Skift ut ved behov:
  - Trefliser/kull

## 9.2 Slik rengjør du glasset

De fleste avleiringene kan fjernes med en tørr klut. Rengjør glasset med et rengjøringsmiddel for keramiske kokeplater.

> **Vennligst merk:**

Unngå fingeravtrykk på glasset. Disse kan ikke fjernes etter at de brennes inn!

Utfør deretter kontroll som beskrevet i kapittel 7 "Kontroll etter installasjon".

## 10 Konvertering til en annen gasstype

Konvertering til en annen gasstype skal kun utføres av en kvalifisert installatør/forhandler.

### 10.1 Konvertering fra naturgass til propan (eller omvendt)

Dette skal kun utføres ved utskifting av brenneren. For å utføre dette, vennligst kontakt forhandleren din.

Alltid spesifiser typen og serienummeret på enheten i bestillingen din.

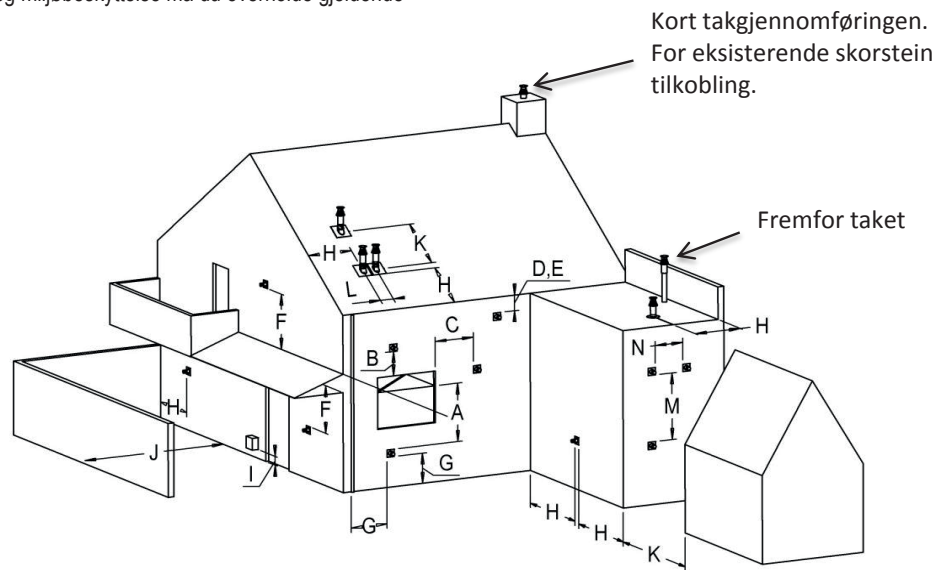
## 11 Tekniske data

Gass kategori		II2H3B/P	II2H3B/P	II2H3B/P
Apparattype		C11/C31/C91	C11/C31/C91	C11/C31/C91
Gassreferanse		G20	G30	G31
Høy belastning	kW	9,7	9	7,9
Effektivitetsklasse		2	2	2
NOx-klasse		5	5	5
Inntakstrykk	mbar	20	30	30
Gasstrømningshastighet ved full belastning (Ved 15° C og 1013 mbar)	m <sup>3</sup> /h	1,016	0,269	0,313
	gr/h	-	507	590
Brennertrykk ved full belastning	mbar	12	25,5	25,5
Dyse til hovedbrenner	mm	ST.800	ST.280	ST.280
Lav strømningshastighet	mm	2,1	1.3	1.3
Pilotflamme		SIT160	SIT160	SIT160
Dysekode		Nr.36	Nr.23	Nr.23
Diameter tilførsel/eksos	mm	100/150	100/150	100/150
Gasskontrollventil		GV60	GV60	GV60
Gasskobling		3/8"	3/8"	3/8"
Strøm	V	230	230	230
Batterier til mottaker	V	(4x) 1,5 AA	(4x) 1,5 AA	(4x) 1,5 AA
Batterier til sender	V	9	9	9

## 12 Avtrekksposisjon

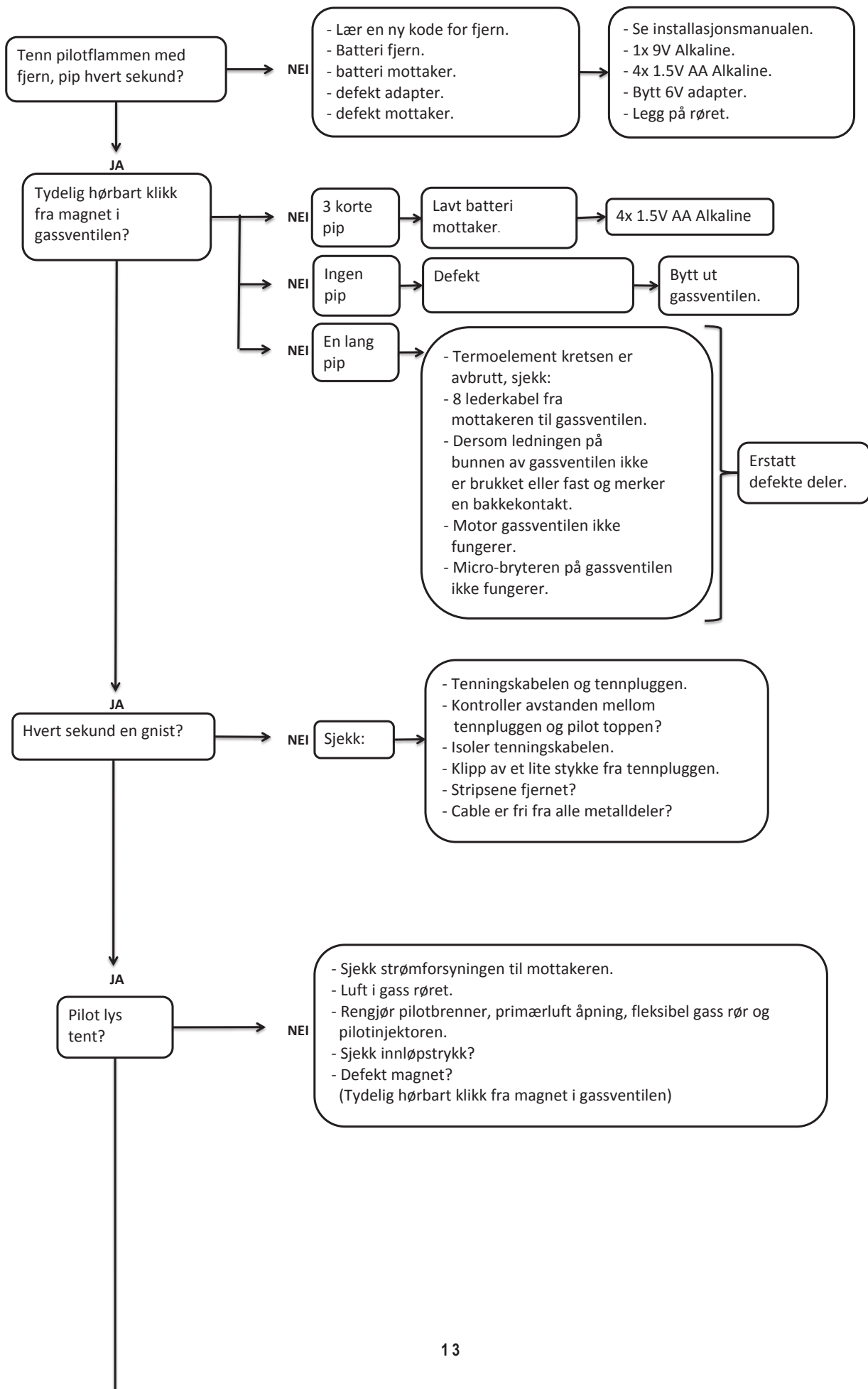
> **Vennligst merk:**

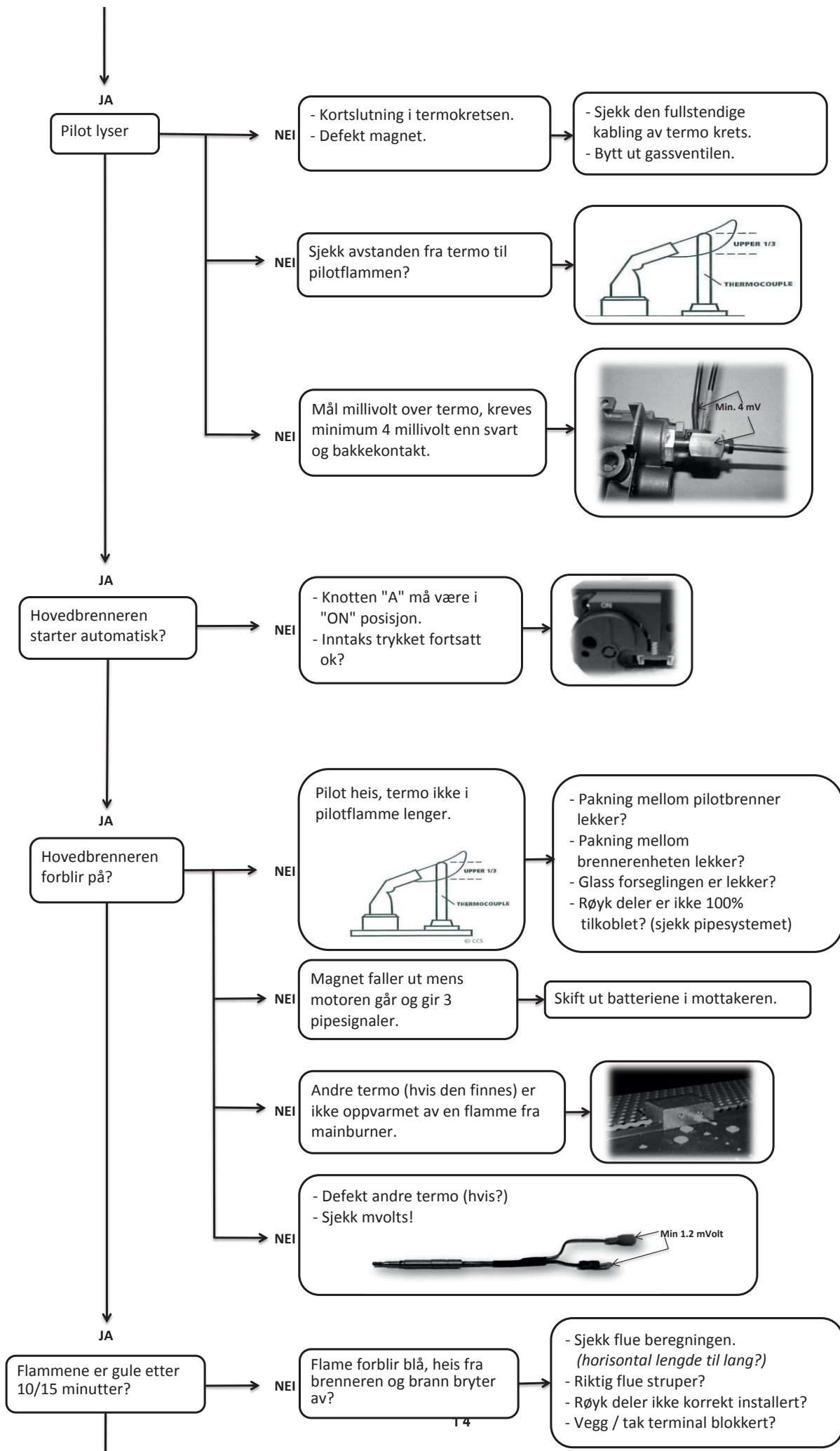
Disse reglene gjelder bare for at funksjonene skal virke som de skal, for ventilasjon og miljøbeskyttelse må du overholde gjeldende regler som an

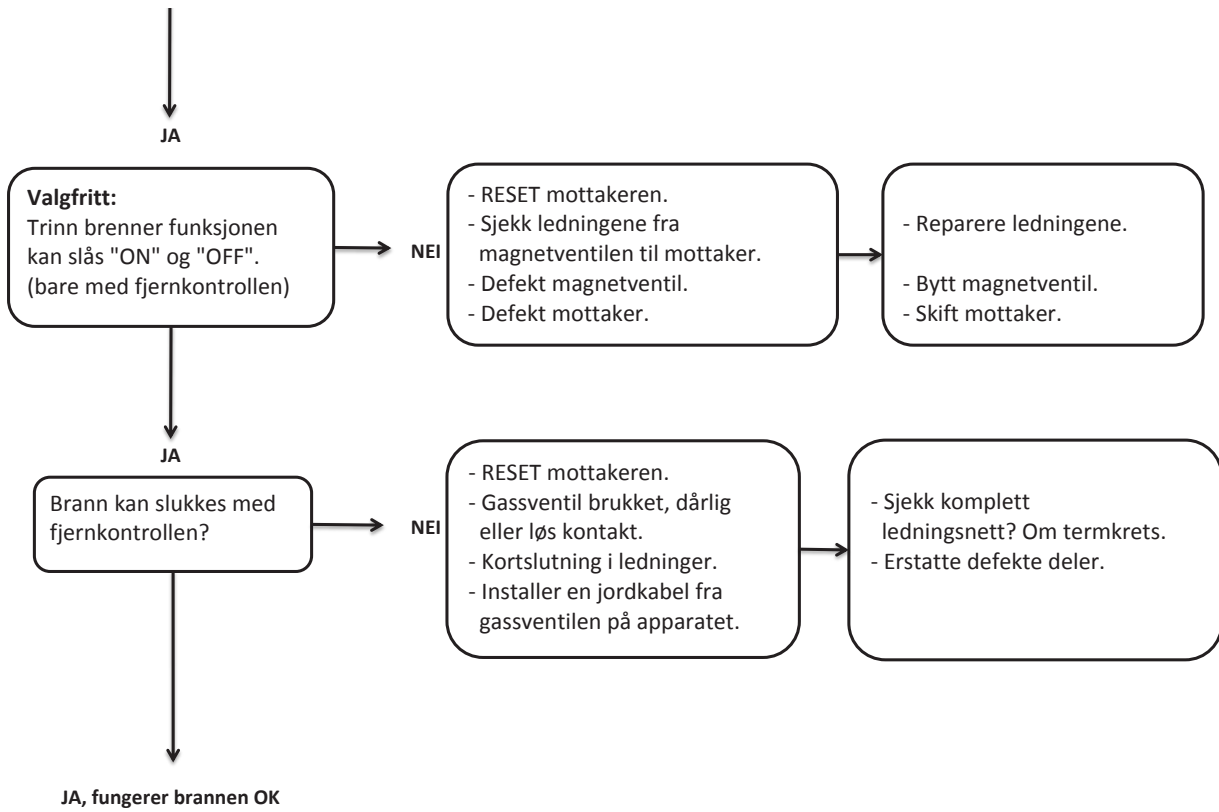


Plassering	Posisjon debouchment	Avstand mm
D	Under en takrenne	500
E	Under en takskjegget	500
F	Under en carport eller balkong	500
G	Vertikal drainpipe	300
H	Indre og ytre hjørner	500
J	Fra vegg til vegg uttak overflaten	1000
K	To grant lutt munn overfor hverandre	1000
L	Senteravstand mellom to tak avslutninger	450
M	To taket uttak over den andre på et skrånende tak	1000
N	To stikkontakter ved siden av hverandre	1000

## 13 Feilliste

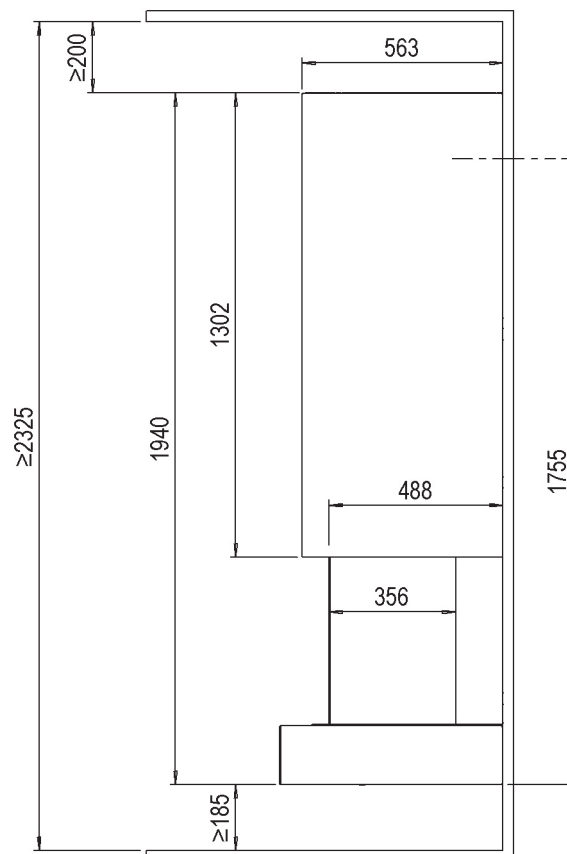
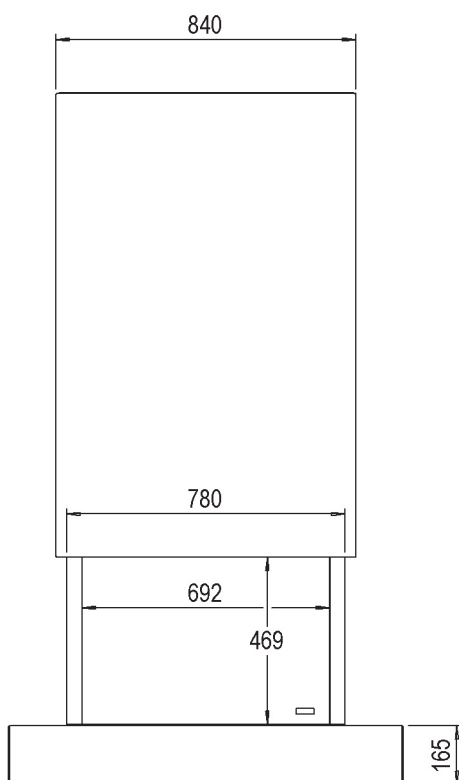
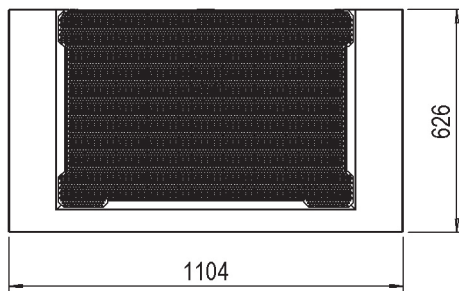






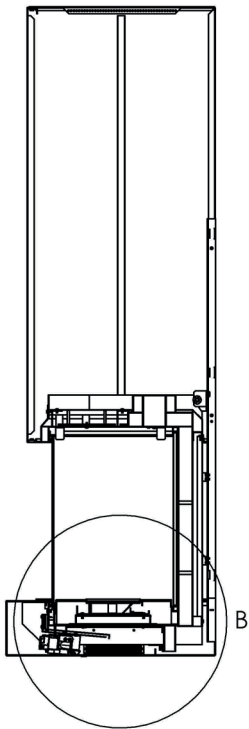
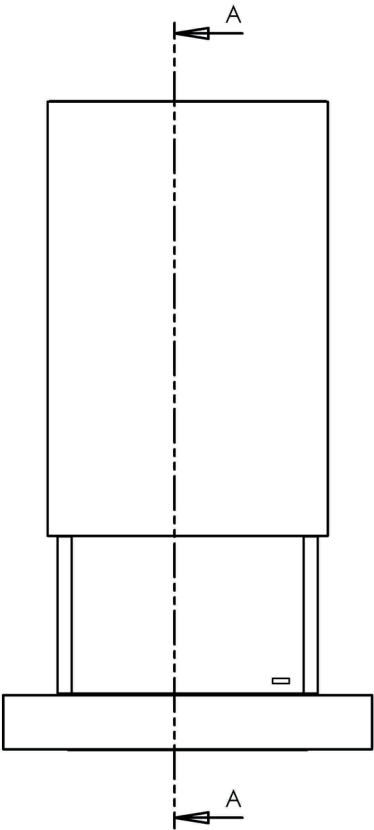
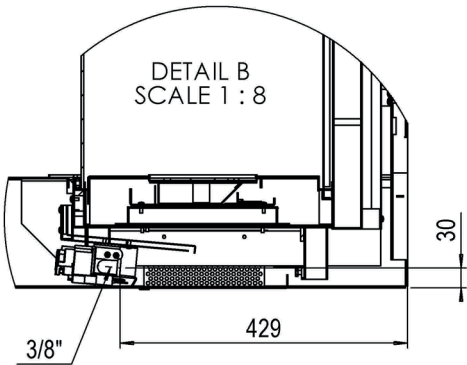
## 14 Dimensjonstegninger

### 14.1 Concept III-700



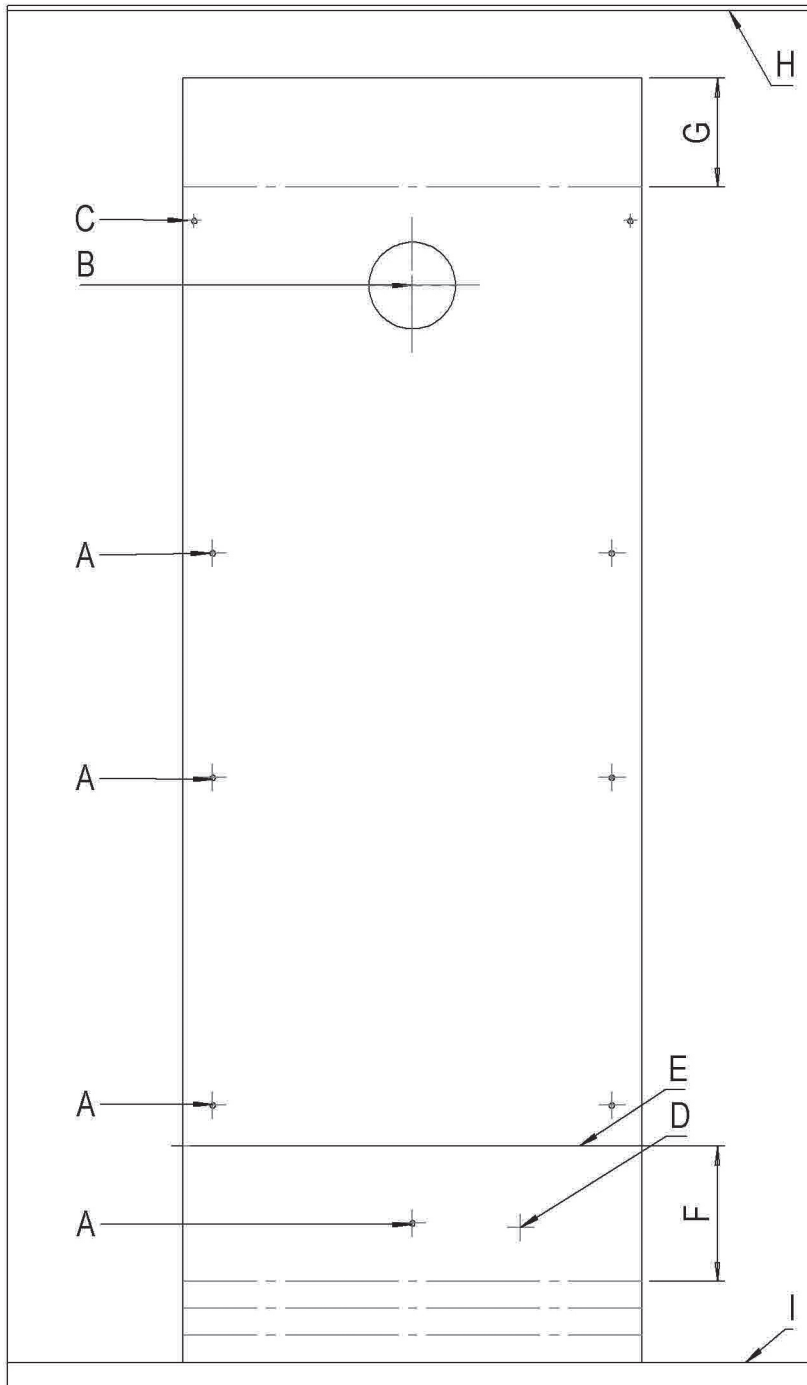


14.2 Posisjon gass



SECTION A-A

14.3 Mal



- A = Monteringshull for veggmontering
- B = Hull for veggkanal
- C = Monteringshull for peiskledning
- D = Plassering til gasskran
- E = Topplattform
- F = Minimum høyde mellom plattform og gulv
- G = Minimum høyde mellom kledning og tak
- H = Tak
- I = Gulv

Anleggets eier: \_\_\_\_\_ År: \_\_\_\_\_

Adresse: \_\_\_\_\_

Gasspeis - fabrikat og modell: \_\_\_\_\_

Effekt i kW: \_\_\_\_\_ Dato: \_\_\_\_\_

Installasjon utført av: \_\_\_\_\_ Serienummer: \_\_\_\_\_

**SJEKKPUNKTER (signatur og dato)**

Oppstart	Godkjent	Avvik
Tetthetskontroll av koblinger		
Kontroll av pilotflamme-tenning		
Kontroll av referansetrykk		
Funksjonskontroll av brenner		
Funksjonskontroll av balansert avtrekk		
Funksjonskontroll av flammevakt		
Kontroll av merkeskilt		

Overrekkelse	Godkjent	Avvik
Opplæring		
Råd om rengjøring		
Fjernkontroll		
Overlevering av bruker-veiledning og kopi av sjekklister		
Informere om pålagt serviceintervall		

Installasjonskrav	Godkjent	Avvik
Søknad sendt lokale byggemyndigheter		
Gasspeis montert etter monteringsveiledning		
Avstand til brennbart materiale iht monteringsveiledning		
Anstender til avgass-terminal iht monteringsveiledningen		
Tåler gulvet/veggen vekten av gasspeisen		
Avgassrør riktig dimensjonert		
Glass er rengjort		
Plassering kubber/steiner		
Brennkammer og brenner rengjort		
Lufteventiler og evt. inspeksjonsluke montert iht monteringsveiledning		

Kommentarer:



[www.faber.nl](http://www.faber.nl)

[info@faber.nl](mailto:info@faber.nl)

Saturnus 8  
Postbus 219

NL - 8448 CC Heerenveen  
NL - 8440 AE Heerenveen

---

Dealerinfo:

---